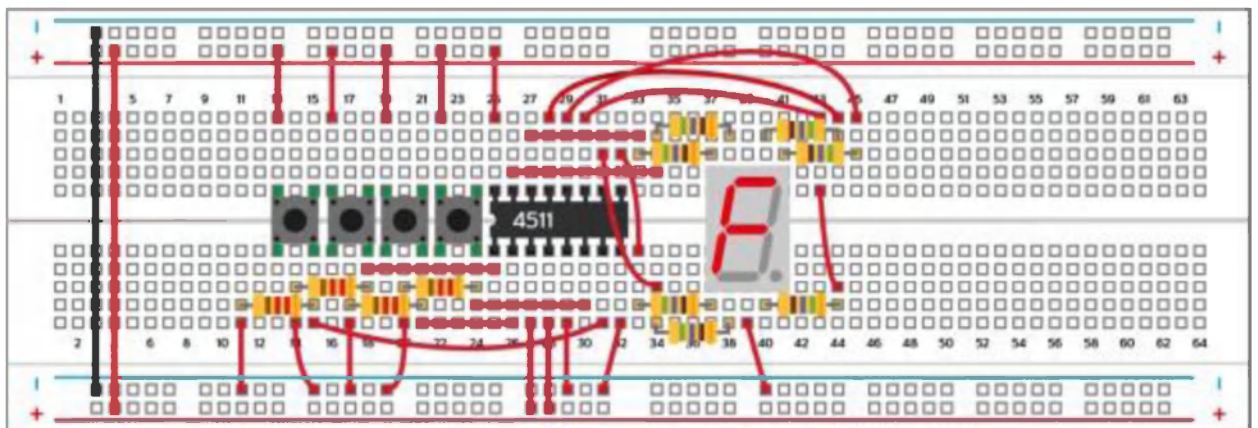
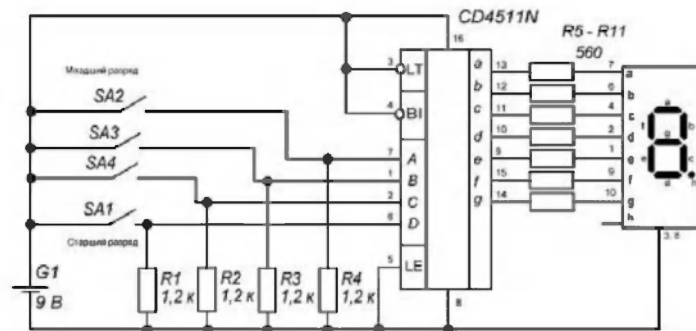


ДЕШИФРАТОР ИЗ ДВОИЧНОГО КОДА

Компоненты:

- микросхема CD 4511 - семисегментный индикатор - тактовые кнопки: 4 шт.
- резистор 1,2 кОм (коричневый-красный-красный-золотой): 4 шт.
- резистор 560 Ом (зеленый-синий-коричневый-золотой): 7 шт. - переключки



Изначально на индикаторе 0. При нажатиях на кнопки, справа на индикаторе будут высвечиваться цифры 1, 2, 4, 8. Если нажать одновременно несколько кнопок, будут другие цифры.

Чтобы высвечивать на индикаторе цифры, используется специальная микросхема – дешифратор. В ней четыре входа отвечают за четыре разряда числа, показываемого на индикаторе. Вход А отвечает за самый младший разряд, вход D - за самый старший разряд. Задавайте кнопками значения этих разрядов и попробуйте вывести все 9 возможных цифр.

Что будет, если отправить на семисегментный индикатор двоичное число 1111?